

FILTRO REMOCIÓN DE ARSÉNICO

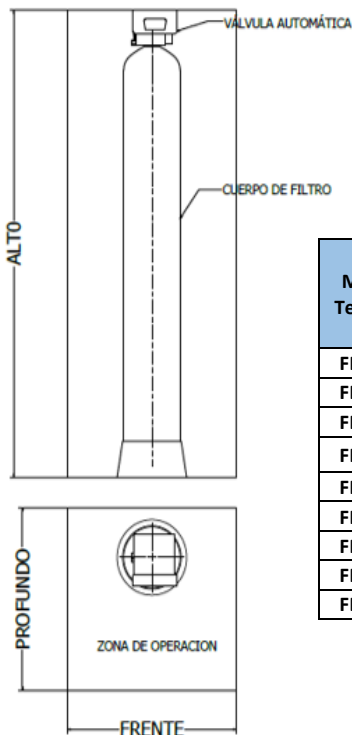
La presencia de arsénico es cada vez mas frecuente en las aguas de pozo, constituyendo un gran problema por ser altamente tóxico y perjudicial para la salud.

Para definir si el agua contiene valores de arsénico por encima de la norma Nacional, es necesario realizar un análisis de laboratorio. A dosis superiores a 0,01mg/l pueden ser nocivas para la salud.

Los Filtros de Remoción de Arsénico Tekwater, permiten reducir la concentración de arsénico en el agua. En su interior posee un potente adsorbente, que captura el arsénico en ambas formas As+3 y As+5 y otros elementos.

Condiciones de Operación:

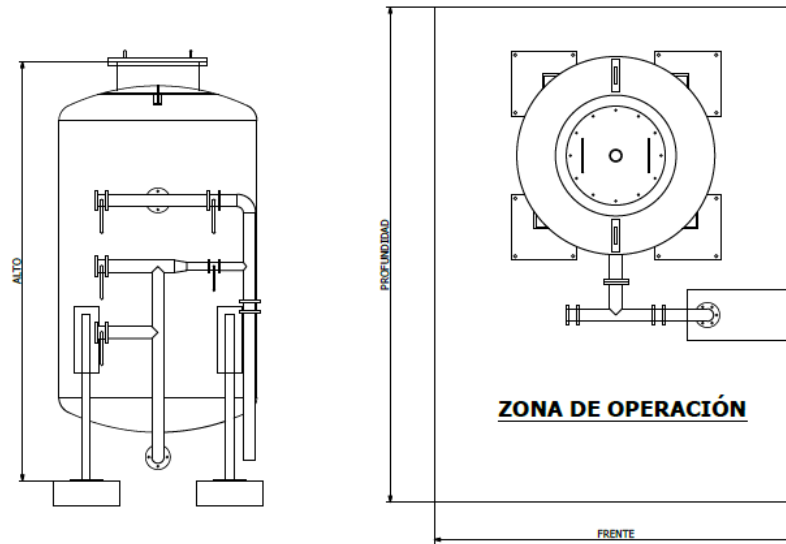
Presión de Trabajo				Temperatura de Trabajo	
Mínima		Máxima		Mínima	Máxima
Bar	Psi	Bar	Psi	°C	°C
1,5	21	5,0	71	5	30



Filtro Remoción Arsénico – Operación Manual

Modelo Tekwater	Caudal de Servicio. (m ³ /h)	Ø Conexión (pulgadas)		Adsorbente TEK AS Lts.	Espacio de instalación (cm)			Pesos (Kg)	
		Alimen.	Serv.		A	H	B	Vacío	Serv.
FEAR-10	1,0	1	1	40	100	180	100	85	130
FEAR-12	1,8	1	1	46	100	180	100	115	180
FEAR-14	2,3	1	1	80	150	180	100	160	200
FEAR-16	3,1	1	1	110	150	180	100	200	280
FEAR-18	6,2	1	1	155	170	200	120	350	440
FEAR-21	8,0	1 ½	1 ½	200	200	220	180	380	640
FEAR-24	11,7	1 ½	1 ½	300	250	220	200	570	970
FEAR-30	18,0	1 ½	1 ½	450	300	240	250	740	990
FEAR-36	22,8	1 ½	1 ½	570	320	240	300	940	1190

Filtro Remoción Arsénico- Operación Manual



Modelo Tekwater	Caudal		Ø Conexión (pulgadas)	Espacio de instalación (cm)			Pesos (Kg)	
	Min. m3/h	Max. m3/h		Fronte	Alto	Profundo	Embarque	Servicio
FEAR-50	1,0	2,4	1 ½ "	180	290	230	840	1110
FEAR-75	2,2	5,3	1 ½ "	195	300	260	1590	2080
FEAR-95	3,5	8,5	2"	205	310	290	2340	3100
FEAR-105	4,3	10,4	2"	250	380	305	3830	4740
FEAR-120	5,7	13,6	2"	250	400	325	4690	6170
FEAR-135	7,2	17,2	3"	260	410	340	6249	7810
FEAR-150	8,8	21,2	3"	270	415	355	7620	9570
FEAR-180	12,7	30,5	3"	310	430	395	12080	15170
FEAR-210	17,3	41,6	4"	330	440	430	16180	20490
FEAR-250	24,5	58,9	4"	370	450	485	23620	30180
FEAR-300	35,3	84,8	6"	435	475	510	33040	42830

Nota: para otros tamaños, consultar en: contacto@tekwater.cl

Versión: 00