

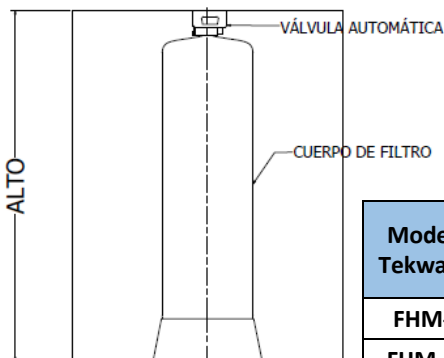
## FILTRO ELIMINADOR DE HIERRO Y MANGANESO

Los Filtros TEKWATER para remoción de Hierro y Manganeso, son construidos en acero o en FRP. Su operación puede ser manual o automática.

Cada filtro se diseña de acuerdo el caudal requerido y contenido de Hierro y Manganeso presente en el agua.

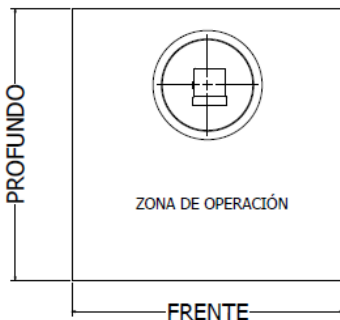
Condiciones de Operación:

| Presión de Trabajo |     |        |     | Temperatura de Trabajo |        | Requisitos del Afluente |  |                  | Requisitos del Efluente |                         |
|--------------------|-----|--------|-----|------------------------|--------|-------------------------|--|------------------|-------------------------|-------------------------|
| Mínima             |     | Máxima |     | Mínima                 | Máxima | Rango de pH             | Tiempos de Operación                             | Turbiedad máxima | Turbiedad               | Concentración           |
| Bar                | Psi | Bar    | Psi | °C                     | °C     | pH                      | Hrs  | UNT              | UNT                     | ppm                     |
| 1,5                | 21  | 5,0    | 71  | 5                      | 36-50  | 6,1<pH<6,8              | 12hrs: Fe +Mn ≤3,4 ppm<br>24hrs: Fe +Mn ≤1,7 ppm | 50               | < 2                     | Fe< 0,3ppm<br>Mn<0,5ppm |

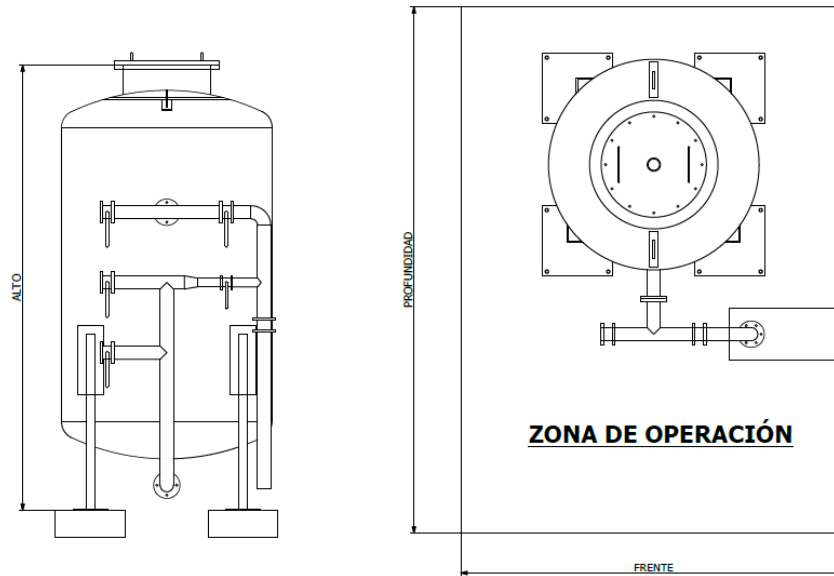


### Filtro Eliminador de Hierro y Manganeso en FRP. Operación automática

| Modelo Tekwater | Caudal    |           |              | Ø Conexión (pulgadas) | Espacio de instalación (cm) |      |          | Pesos (Kg) |          |
|-----------------|-----------|-----------|--------------|-----------------------|-----------------------------|------|----------|------------|----------|
|                 | Min. m3/h | Max. m3/h | Nominal m3/h |                       | Frente                      | Alto | Profundo | Embarque   | Servicio |
|                 | FHM-9     | 0,2       | 0,5          | 0,4                   | 1"                          | 125  | 170      | 140        | 70       |
| FHM-12          | 0,4       | 0,9       | 0,7          | 1"                    | 130                         | 200  | 140      | 100        | 180      |
| FHM-14          | 0,5       | 1,2       | 0,9          | 1"                    | 140                         | 200  | 140      | 130        | 250      |
| FHM-16          | 0,6       | 1,6       | 1,2          | 1                     | 140                         | 200  | 140      | 180        | 330      |
| FHM-18          | 0,8       | 2,0       | 1,5          | 1                     | 150                         | 200  | 146      | 250        | 450      |
| FHM-21          | 1,1       | 2,7       | 2,1          | 1 1/2"                | 160                         | 100  | 156      | 330        | 580      |
| FHM-24          | 1,5       | 3,5       | 2,7          | 1 1/2"                | 170                         | 220  | 160      | 450        | 820      |
| FHM-30          | 2,3       | 5,5       | 4,2          | 1 1/2"                | 180                         | 220  | 180      | 700        | 1190     |
| FHM-36          | 3,5       | 8,5       | 6,6          | 2"                    | 205                         | 310  | 290      | 1220       | 1980     |



## Filtro Eliminador de Hierro y Manganeso en Acero al carbono. Operación manual ó automática



| Modelo Tekwater | Caudal       |              |                 | Ø Conexión<br>(pulgadas) | Espacio de instalación (cm) |      |          | Pesos (Kg) |          |
|-----------------|--------------|--------------|-----------------|--------------------------|-----------------------------|------|----------|------------|----------|
|                 | Min.<br>m3/h | Max.<br>m3/h | Nominal<br>m3/h |                          | Frente                      | Alto | Profundo | Embarque   | Servicio |
|                 | FHM-105      | 4,3          | 10,4            | 8,0                      | 2"                          | 250  | 380      | 305        | 2210     |
| FHM-120         | 5,7          | 13,6         | 10,5            | 2"                       | 250                         | 400  | 325      | 2840       | 4050     |
| FHM-135         | 7,2          | 17,2         | 13,3            | 3"                       | 260                         | 410  | 340      | 3590       | 5160     |
| FHM-150         | 8,8          | 21,2         | 16,4            | 3"                       | 270                         | 415  | 355      | 4200       | 6150     |
| FHM-180         | 12,7         | 30,5         | 23,6            | 3"                       | 310                         | 430  | 395      | 6640       | 9730     |
| FHM-210         | 17,3         | 41,6         | 32,1            | 4"                       | 330                         | 440  | 430      | 8890       | 13200    |
| FHM-250         | 24,5         | 58,9         | 45,5            | 4"                       | 370                         | 450  | 485      | 13160      | 19720    |
| FHM-300         | 35,3         | 84,8         | 65,5            | 6"                       | 435                         | 475  | 510      | 18860      | 28650    |

Para otros tamaños consultar: [contacto@tekwater.cl](mailto:contacto@tekwater.cl)

Versión: 00