

## FILTROS DE AGUA

Los Filtros de Agua contienen en su interior arena y antracita, son llamados Filtros Multimedia, permiten filtrar y retener sólidos en suspensión presentes en el agua.

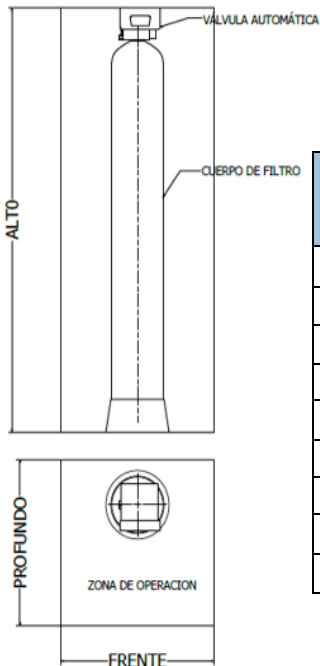
Estos filtros son aplicables para valores de turbiedad del agua hasta 50 NTU. Si el agua a tratar presenta valores de turbiedad mayores, entonces se debe realizar un tratamiento previo con sedimentación lamelar.

Antes de usar un tratamiento solo con filtro multimedia para producir agua potable, es importante revisar que el agua no presente otros contaminantes como hierro, manganeso, arsénico, u otros, para lo cual existen filtros especializados.

Los Filtros Multimedia, se construyen en columnas de Resina Poliéster reforzado con Fibra de Vidrio (FRP) o en acero al carbono o acero inoxidable. Su operación puede ser manual o automática.

Condiciones de Operación:

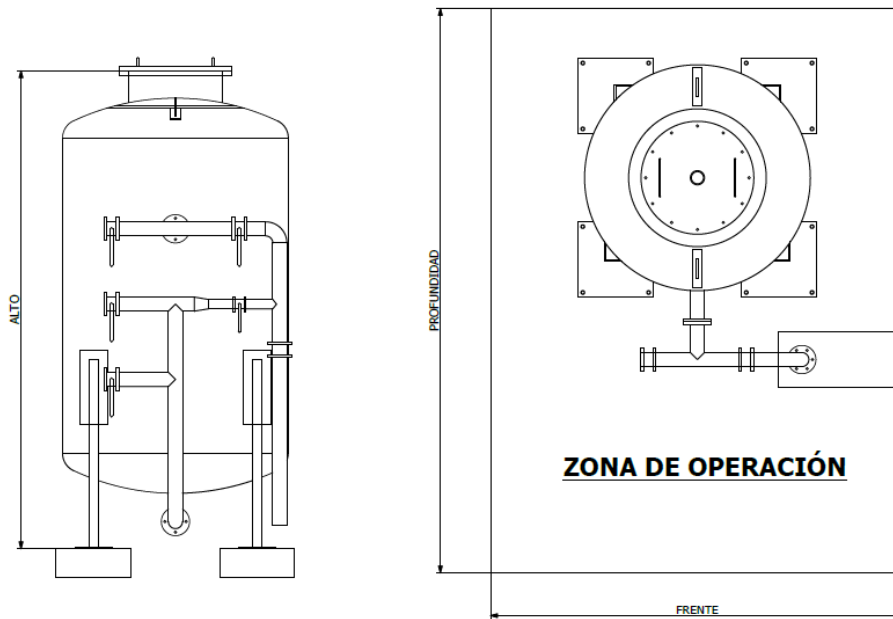
Presión de Trabajo				Temperatura de Trabajo		Requisitos del Afluente	Efluente
Mínima		Máxima		Mínima	Máxima	Turbiedad Máxima	Turbiedad
Bar	Psi	Bar	Psi	°C	°C	UNT	UNT
1,8	25	5,0	71	5	36	50	< 2



### Filtro de Agua en FRP-Operación Automática

Modelo Tekwater	Caudal			Ø Conexión (pulgada)	Espacio de instalación (cm)			Pesos (Kg)	
	Min. (m³/h)	Max. (m³/h)	Nominal (m³/h)		Frente	Alto	Profundo	Embarque	Servicio
	FAR-9	0,2	0,7	0,5	1	125	170	140	70
FAR-12	0,4	1,2	0,9	1	130	200	140	100	140
FAR-14	0,5	1,7	1,2	1	140	200	140	140	190
FAR-16	0,6	2,2	1,6	1	140	200	140	170	330
FAR-18	0,8	2,8	2,0	1	150	200	146	240	450
FAR-21	1,1	3,8	2,7	1 ½ "	160	200	160	330	580
FAR-24	1,5	5,0	3,5	1 ½ "	170	220	160	440	800
FAR-30	2,3	7,0	5,5	1 ½ "	180	220	180	700	1230
FAR-36	3,5	12,0	8,5	2"	200	250	290	1060	1710

## Filtro de Agua en Acero al Carbón. Operación manual ó automática



Modelo Tekwater	Caudal			Ø Conexión (pulgada)	Espacio de instalación (cm)			Pesos (Kg)	
	Min. (m³/h)	Max. (m³/h)	Nominal (m³/h)		Frente	Alto	Profundo	Embarque	Servicio
	FAR-105	4,3	14,7		10,4	2"	200	330	305
FAR-120	5,7	19,2	13,6	3"	220	350	325	2570	3610
FAR-135	7,2	24,3	17,2	3"	235	360	340	3280	4620
FAR-150	8,8	30,0	21,2	3"	250	360	355	3800	5470
FAR-180	12,7	43,3	30,5	4"	280	380	395	6080	8730
FAR-210	17,3	58,9	41,5	4"	310	390	430	8170	11860
FAR-250	24,5	83,4	58,9	6"	350	400	485	12130	17760
FAR-300	35,3	120,2	84,8	6"	400	425	510	16290	24670

Nota: para otros tamaños, consultar en: [contacto@tekwater.cl](mailto:contacto@tekwater.cl)

Versión: 00